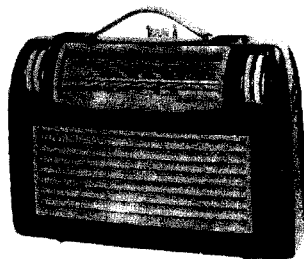


PHILIPS

SERVICE DOCUMENTATIE

L4 X 62 AB-00-22-72



1956. Voor voeding uit batterijen en wisselstroomnetten.

ALGEMENE OLGIVENS

Druktoetsschakelaars

Van links naar rechts:

1. Batterij-netschakelaar
2. Laadschakelaar
3. L.G. 870 - 2000 m (345 - 150 KHz)
4. M.G. 186 - 580 m (1612- 517 KHz)
5. F.M. 3 - 3.43 m (100 -87.5 MHz)

Bedieningsknoppen

Van links naar rechts:

1. Volumeregelaar
2. Toonregelaar
3. Afstemming A.M.
4. Afstemming F.M.

Buizen

Afmetingen

B1 : DF97	Lengte : 32 cm
B2 : DF96	Breedte: 12 cm
B3 : DK96	Hoogte : 23 cm
B4 : DF96	
B5 : LF96	<u>Gewicht</u>
B6 : DF96	4,8 kg (inclusief
B7 : DL96	batterijen).

Gelijkrichter

Germaniumdioden

X1 en X2 : NE 35889 X3 : CA72
X4 : CA72

Middenfrequentie

Voor A.M. - 452 KHz
Voor F.M. - 10.7 MHz

Netspanningen

110, 125, 145, 220 V (50 Hz \sim)

Batterijspanningen

90 V - 1,5 V.

Afmetingen van de batterijen

90 V - 152 x 90 x 53 mm
1.5V - 33 x 63 mm

Verbruik

8 Watt. (220 V \sim)

Batterijverbruik

A.M.: Anodestroom ca. 8 mA
Gloeistroom ca. 150 mA
F.M.: Anodestroom ca. 10 mA
Gloeistroom ca. 200 mA

Luidspreker

AD 3460 M (Z = 52)

93 935 66.1.22.

A.M. gedeelteAlgemeen

Volumeregelaar op maximum.

Toonregelaar op "kwaliteit".

Voltmeter via trimtransformator aansluiten op secundaire wikkeling van de uitgangstransformator.

	Golf- bereik	Stand stations- wijzer	Signaal	Service oscilla- tor aan- sluiten via	Ver- stem- men	Afregelen	Indicatie
M.F. Bandfil- ters	M.G.	▼1550 KHz	452 KHz	33000 pF aan g3 - B3	S39 S32	S40, S39 S31, S32	Max. output
M.F. Zuigkring	M.G.	▼550 KHz	452 KHz	33000 pF aan g1 - B2	-	S20	Min. output
H.F. en oscilla- torringen	M.G.	▼550 KHz	550 KHz	150 pF aan een	-	S28, S21'	Max. output
		▼1550 KHz	1550 KHz		-	G43, G25	Max. output
	L.G.	▲151 KHz	151 KHz	antenne- bus	-	G30, S22'	Max. output
		▲340 KHz	340 KHz		-	G23	Max. output

F.M. gedeelte

Het afregelen met behulp van een F.M. service-oscillator.

Algemeen

Volumeregelaar op maximum.

Toonregelaar op "kwaliteit".

Voltmeter via trimtransformator aansluiten op secundaire wikkeling van de uitgangstransformator.

Diodevoltmeter (D.V.) via een weerstand van 100 kΩ aansluiten over C67 (D.V. niet aarden).

Tijdens het afregelen der M.F. bandfilters, de output der Service-Oscillator zodanig regelen, dat de D.V. een spanning van ca. -1,5 V aanwijst.

De signalen zijn gemoduleerd met 500 Hz, zwaai $22\frac{1}{2}$ KHz.

	Golf- bereik	Stand stations- wijzer	Signaal	Service oscilla- tor aan- sluiten	Verstem- men	Afregelen	In- dica- tie
M.F. Band filters	F.M.	▲ 87,5MHz	10,7MHz	via 10000 pF aan g1 - B4	S34,S38	S33,S34 S36	max. D.V.
				-	-	S38	max. output
				via 10000 pF aan g1 - B2	S25	S24,S25	max. D.V.
				via 10000 pF aan C7 - C8	S16	S14,S16	max. D.V.
H.F. en oscilla- tor krin- gen	F.M.	▲ 87,5MHz	87,5MHz	Symme- trisch	-	S10	max. output
		▲ 100MHz	100MHz	aan antenne bussen	-	C10	max. output
		93MHz	93MHz	60 Ω	-	S8	max. output
Stralings reductie	F.M.	ca.95MHz	D.V.(H.F.) aan antennebussen		-	C11	min. D.V. (H.F.)

Het afregelen met behulp van een A.M. Service-Oscillator

Algemeen

Volumeregelaar op maximum.

Toonregelaar op "kwaliteit".

Diode voltmeter (D.V.) aansluiten over C67. (D.V. niet aarden)

	Golf- bereik	Stand stations- wijzer	Ongemod. Signaal	Service oscilla- tor aan- sluiten	Verstem- men	Afregelen	In- dica- tie
M.F. band- filters	F.M.	▲ 87,5MHz	10,7MHz	via 10000pF g1 - B4	S34,S38	S33,S34 S36	max.D.V.
				via 10000pF aan g1 - B4 ^{**}	-	S38	min.D.V.
				via 10000pF aan g1 - B2 [*]	S25	S24,S25	max.D.V.
				via 10000pF aan C7-C8	S16	S14,S16	max.D.V.

	Golf- bereik	Stand stations- wijzer	Ongemod. Signaal	Service oscilla- tor aan- sluiten	Verstem- men	Afregelen	In- dica- tie
H.F. en oscilla- torkrin- gen	F.M.	▲ 87,5MHz	87,5MHz	aan een antenne- bus	-	S10	max.D.V.
		▲ 100 MHz	100 MHz		-	C10	max.D.V.
		93 MHz	93 MHz		-	S8	max.D.V.
Stralings reductie	F.M.	ca.95 MHz	D.V.(H.F.) aan antennebussen		-	C11	min.D.V. (H.F.)

☛ Sluit parallel aan C67, twee in serie geschakelde weerstanden van 250 kΩ ± 1%.

Sluit de D.V. aan tussen het knooppunt van deze weerstanden en het knooppunt C71-R32.

☛ Verwijder weerstanden 250 kΩ en sluit de D.V. weer aan over C67.

Reparaties en uitwisselen van onderdelen

A. Uitkasten van het chassis

1. Open de kast door middel van de twee zich aan de zijkant bevindende schroeven.
2. Inschuifbare dipoolantenne loodrecht uit de antenne aansluitplaat van het apparaat trekken.
3. Anode- en gloeidraad-batterijen verwijderen.
4. De drie met rood gemerkte schroeven, - twee aan weerszijden van het toestel, en een schroef in het midden, tussen de batterijen-looddraaien.
5. Het chassis is nu vrij gekomen.

B. Reparaties onder het chassis

1. Draai de schroef met isolatiebus, aan de achterzijde van het bovenste chassis los.
2. Draai de twee verbindingsschroeven aan de rechterzijde (van achteren gezien) tussen ontvang- en netvoedings chassis los.
3. Draai de beide onderste bevestigingsschroeven van de luidspreker los.
4. Het chassis van het ontvangedeelte kan nu naar achteren omgeklapt worden.
Beide chassis kunnen nu naast elkaar geplaatst worden zonder de verbindingdraden te onderbreken.

C. Afregelen van de M.F. bandfilters

1. Ferroceptor verwijderen. Dit kan eenvoudig geschieden door de ferroceptor uit de hardpapieren steunen te nemen, zonder de rubberbanden te verwijderen.
2. Na afregelen van de M.F. bandfilters, de ferroceptor weer aanbrengen en met wat lijm aan de steunen bevestigen.

D. Aandrijfsnaren

De lengte en loop van de snaren zijn in fig. 1 aangegeven. De variabele condensatoren staan hierbij in maximum stand.

E. Reparatie druktoetsunit

1. Kast het chassis uit.
2. Demonteer chassis zoals aangegeven onder B.
3. Draai beide bovenste schroeven van de luidspreker los.
4. Verwijder de beugel van de druktoets-unit.
5. Soldeer de verbindingen los.
6. Druktoets-unit is nu vrij gekomen.

- F. Indien de originele luidsprekertransformator defect raakt, dient deze vervangen te worden door de transformator genoemd in de elektrische stuklijst.

Voor de aansluitingen zie fig. 3.

De mogelijkheid is aanwezig de ingebouwde gloeistroomaccu te laden met behulp van een auto-accu.

Na indrukken van de "laadtoets" kan zonder bijzondere voorzorgen een 6 V accu aangesloten worden op de zich aan de rechterzijkant (van voren gezien) bevindende aansluitbus.

Men dient er op te letten, dat de + pool van de auto-accu wordt aangesloten aan de pen van de aansluitbus en de - pool aan de zich om de pen bevindende bus (chassis van het apparaat).

De laadstroom bedraagt bij 6 V accu ca. 165 mA.

Indien een accu van 12 V beschikbaar is, dient een weerstand van 34 Ω (2x A9 999 00/68E parallel) in serie te worden geschakeld.

Laadstroom ca. 175 mA bij 12 V accu. Het aansluiten van de + en - pool van de accu dient eveneens als bovenvermeld te geschieden.

accu laden volgens in apparaat te plaatsen

LIJST VAN ONDERDELEN

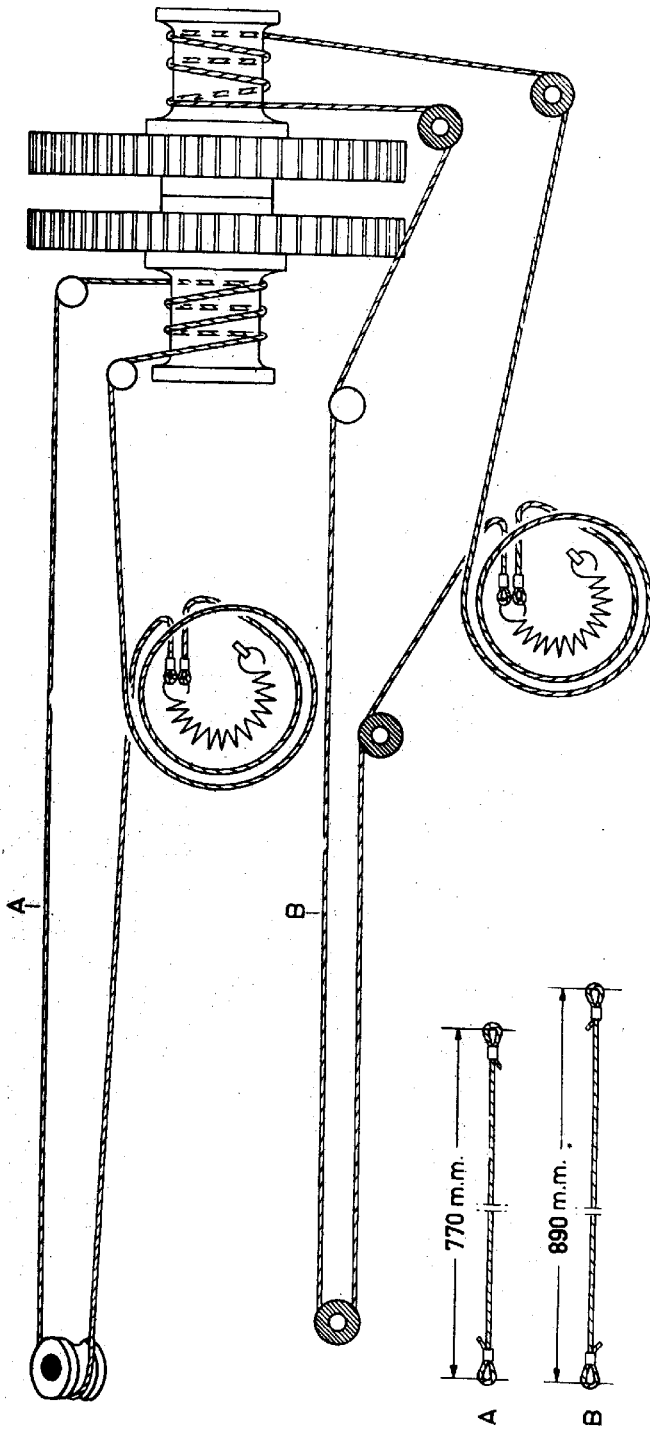
Bij bestelling steeds vermelden: 1. Codenummer en kleur
 2. Omschrijving
 3. Typenummer van het apparaat

	Omschrijving	Codenummer
	Kast bruin (cord)	WE 728 32
	Kast groen alleen voor L4X62 AB-??	WE 728 30
	Antenne	WE 332 78
	Sierraam voor schaal	WE 724 00
	Sierfront voor luidspreker	WE 724 01
	Afdekplaat voor knoppen	WE 322 40
	Knop voor afstemming A.M. en F.M.	WE 724 03
	Knop voor volume en toonregelaar	WE 724 02
	Afdekplaat voor antenne	WE 332 79
	Vensterplaat (over schaal)	WE 724 04
	Druktoets schakelaar	WE 171 18
	Druktoets (crème)	HA 713 02
	Schuifstrip F.M. schakelaar	HA 609 01
	Schuifstrip M.G.-L.G. schakelaar	HA 609 02
	Schuifstrip "uit" schakelaar	HA 609 03
	Contactstrip	HA 609 00
	Contactmes met soldeerpunt	A9 021 74
	Contactveer smal	A9 021 73
	Contactveer breed	HA 524 05
	Kast groen (cord)	WE 728 31
		44
	HD/RW.	

S1				S42			A3 153 23.0
S2				S43	L-9 999 18/07}		A3 125 38.1
S3				S45			A3 125 38.1
S4			WE 141 20.0	C1	100	μF	A9 999 11/050+
S5				C2	100	μF	A9 999 11/050-
S6				C3	500	μF2x	A9 999 10/P250 par.
S7				C4	0-10	pF	WE 346 33.0
S7'			WE 110 61.0	C5	0-18	pF	
S12			WE 111 85.0	C6	52	pF	(A9 999 04/18E
S13			A3 116 01.0	C7	15	pF	(A9 999 04/33E
S14				C8	14	pF	A9 999 04/15E
S15			WE 111 59.0	C9	36	pF par.	A9 999 04/18E)
S16				C10	1-5	pF	A9 627 50.0
S18	10	pF	WE 120 87.0	C11	1-6	pF	A9 999 08/5,5E
S17			A3 116 01.0	C13	1500	pF	A9 999 04/1K5
S19				C14	4700	pF	A9 999 04/4K7
S20			WE 120 93.0	C15	700	pF par.	A9 999 05/680E)
S21				C17	22	pF	A9 999 04/22E
S22	WE 358,26.		WE 358 08.0	C18	spoelen, bobines,		Spulen
S22				C19	82	pF	A9 999 04/82E
S24				C21	150	pF	A9 999 04/150E
S31	10	pF	WE 120 85.0	C22	3000	pF	A9 999 05/3K
S25				C23	3-30	pF	28 212 36.4
C32	15	pF	A3 118 46.0	C24	22	pF	A9 999 04/22E
S26				C25	3-30	pF	28 212 36.4
S28			A3 124 84.0	C26	9-498	pF	49 002 04.0
S29				C27	9-169	pF	
S30			A3 125 99.0	C30	4700	pF	A9 999 04/4K7
S31				C31			
C47	110	pF	WE 120 89.0	C32	spoelen, bobines,		Spulen
S32				C33	4700	pF	A9 999 04/4K7
C48	110	pF		C34	10000	pF	A9 999 04/10K
S33				C35	27	pF	A9 999 04/27E
C55	10	pF	WE 120 85.0	C36	1500	pF	A9 999 04/1K5
S34				C37	220	pF	A9 999 04/220E
C56	15	pF		C38	47000	pF	A9 999 06/47K
S35			A3 116 01.0	C40	4700	pF	A9 999 04/4K7
S36				C42	56	pF	A9 999 05/56E
S37				C43	3-30	pF	28 212 36.4
S38			WE 120 92.0	C44	66	pF par.	A9 999 04/33E)
S38'							A9 999 04/33E)
C61	47	pF		C45	235	pF	A9 999 05/220E
S39							par. A9 999 05/15E
C62	110	pF	WE 120 89.0	C46	270	pF	A9 999 05/270E
S40				C47			
C63	110	pF		C48	spoelen, bobines,		Spulen
S41			WE 111 66.0				

C51	10000	pF	A9 999 04/10K	R15	82	Ω	A9 999 00/82E
C52	4700	pF	A9 999 04/4K7	R20	47000	Ω	A9 999 00/47K
C53	2700	pF	A9 999 04/2K7	R21	1000	Ω	A9 999 00/1K
C54	4700	pF	A9 999 04/4K7	R22	1,5	M Ω	A9 999 00/1M5
C55)				R23	47000	Ω	A9 999 00/47K
C56)	spoelen, bobines		Spulen	R24	47000	Ω	A9 999 00/47K
C58	82	pF	A9 999 04/82E	R25	1000	Ω	A9 999 00/1K
C59	4700	pF	A9 999 04/4K7	R27	100000	Ω	A9 999 00/100K
C61)			Zie spoelen	R28	1	M Ω	A9 999 00/1M
C62)			Voir bobines	R29	820	Ω	A9 999 00/820E
C63)			Siehe Spulen	R30	600	Ω	A9 999 00/1K2
C64	2700	pF	A9 999 04/2K7	R31	22000	Ω	A9 999 00/22K
C65	10000	pF	A9 999 04/10K	R32	22000	Ω	A9 999 00/22K
C66	68	pF	A9 999 04/68E	R33	log. 1,8	M Ω	WE 363 55.0
C67	5	μ F	A9 999 11/R4	R33'	log. 0,2	M Ω	
C68	10000	pF	A9 999 04/10K	R34	lin. 2	M Ω	
C70	400	pF	A9 999 05/200E)	R35	10	M Ω	A9 999 00/10M
		par.	A9 999 05/200E)	R36	2,7	M Ω	A9 999 00/2M7
C71	470	pF	A9 999 05/470E	R37	1	M Ω	A9 999 00/1M
C72	2200	pF	A9 999 06/2K2	R38	400	Ω	A9 999 00/180E
C73	68	pF	A9 999 04/68E				A9 999 00/220E
C74	10000	pF	A9 999 06/10K	R39	2200	Ω	A9 999 00/2K2
C75	10000	pF	A9 999 06/10K	R40	100000	Ω	A9 999 00/100K
C76	47000	pF	A9 999 06/47K	R41	100000	Ω	A9 999 00/100K
C77	10000	pF	A9 999 06/10K				
C78	10	pF	A9 999 04/10E				
C79	1000	pF	A9 999 06/1K				
C80	4700	pF	A9 999 04/4K7				HD/MZ
R1	1500	Ω	A9 999 00/1K5				
R2	27	Ω	B8 300 31B/27E				
R3	1	M Ω	A9 999 00/1M				
R4	2200	Ω	A9 999 00/2K2				
R6	1	M Ω	A9 999 00/1M				
R8	68000	Ω	A9 999 00/68K				
R9	47000	Ω	A9 999 00/47K				
R10	15000	Ω	A9 999 00/15K				
R11	120000	Ω	A9 999 00/120K				
R12	1	M Ω	A9 999 00/1M				
R13	27000	Ω	A9 999 00/27K				
R14	33000	Ω	A9 999 00/33K				

serie



R16331

Fig 1

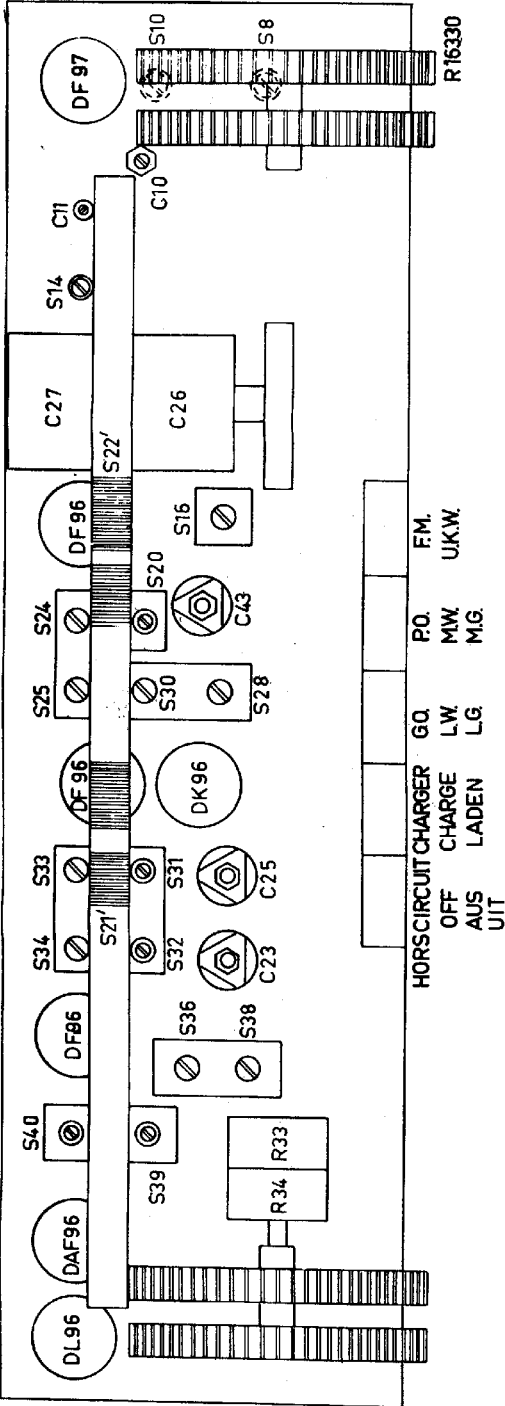


Fig.2

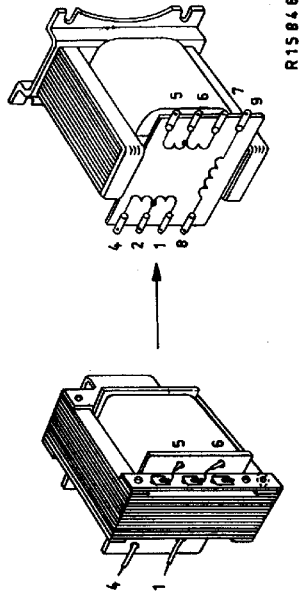


Fig.3

Fig 4

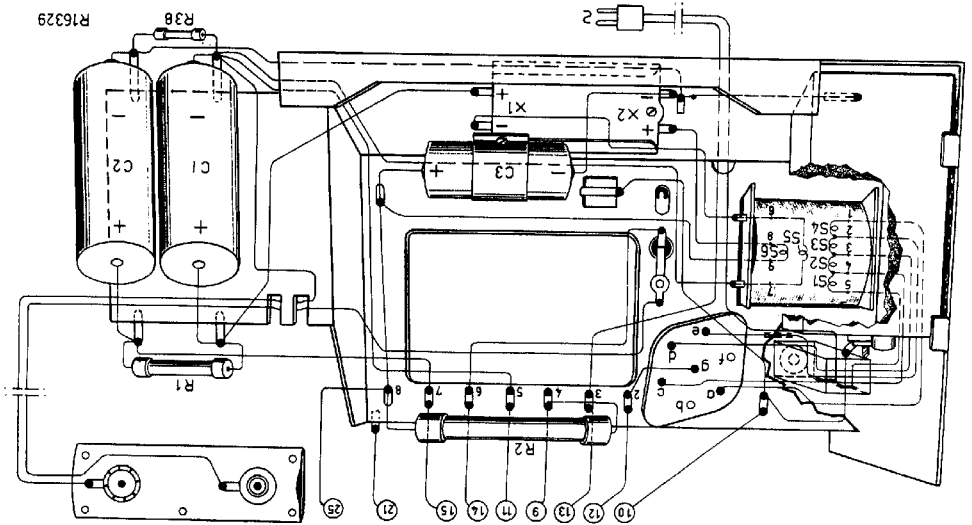
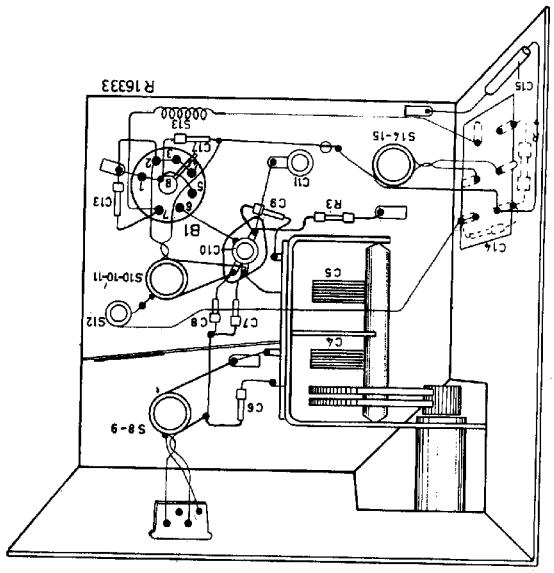
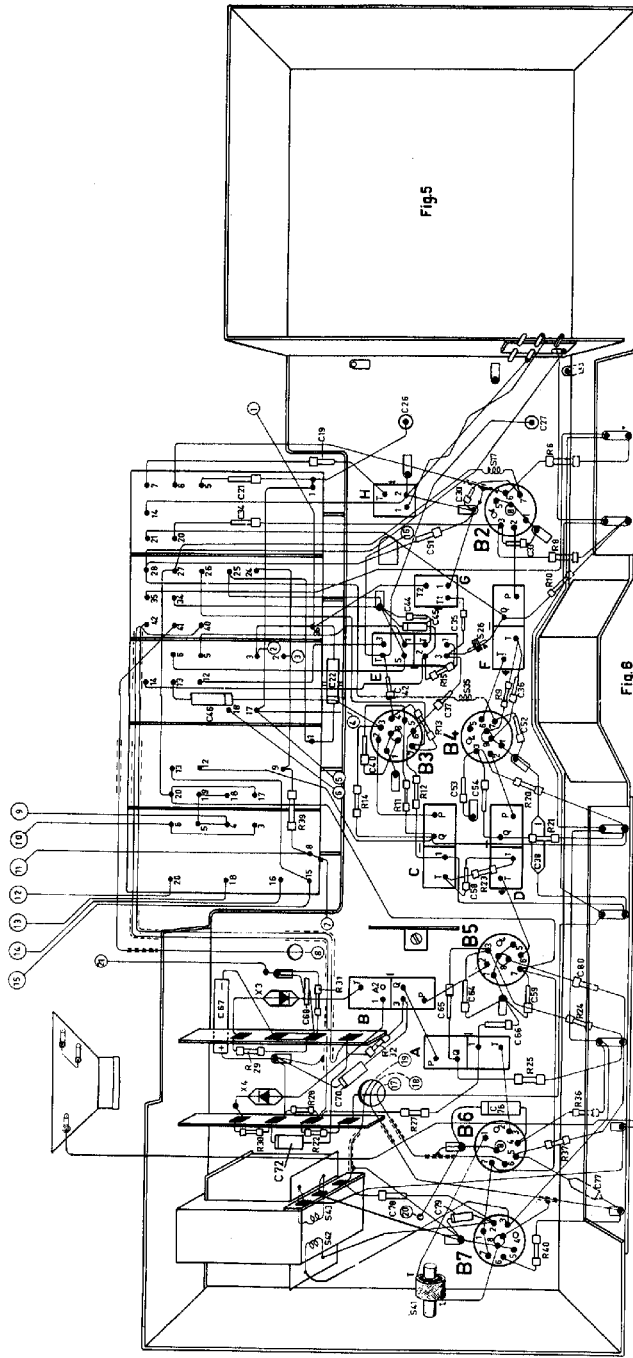
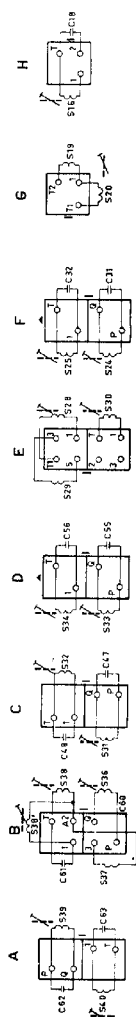


Fig 5





R16332



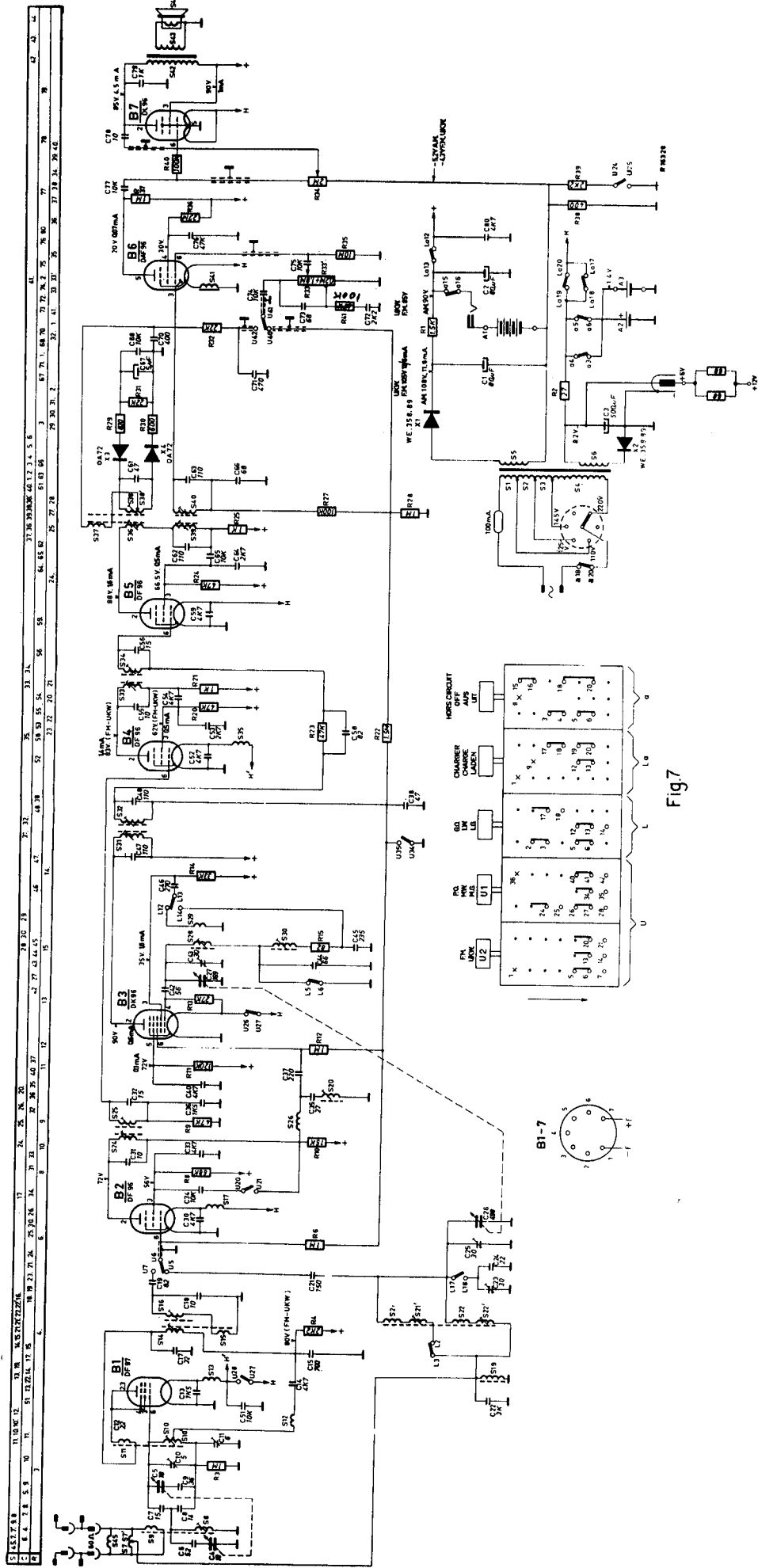


Fig. 7

